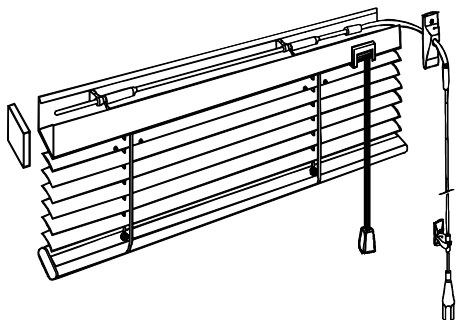


ANEXA TEHNICA - JALUZELE ORIZONTALE MICRO S2 (COMBI)



UTILIZARE - COMPONENTA - CARACTERISTICI

- sisteme de protectie solara de interior
- cornisa superioara si inferioara din tabla de otel emailat
- lamele din aluminiu

CARACTERISTICI TEHNICE - SINA (CORNISA)

- cornisa superioara - caseta aflata in partea de sus a jaluzelei
- dimensiuni 25x25 mm
- cornisa inferioara - piesa care "inchide" jaluzeaua tip A
- dimensiuni 8x25 mm

- lamelele sunt din aluminiu cu dimensiunile 0.18 x 25 mm sau 0.21 x 25 mm
- snurul de actionare - este din polyester, pleaca din cornisa inferioara, traverseaza lamelele si ajunge in cornisa superioara de unde poate fi actionat manual
- are rolul de a ridica/cobori partea activa a jaluzelei spre a o aduce in pozitiile inchis/deschis si intermediare
- scarita - este confectionata din polyester cu rolul de a sustine lamelele
- tija de rotire - este piesa care, in legatura cu scarita roteste lamelele in pozitiile de fragmentare a cantitatii de lumina; este din plastic transparent si are diametrul de 8mm.
- pintenul - este un surub care se fixeaza de fereastra sau de perete si pe el se infasoara capatul snurului de actionare pentru a bloca jaluzeaua in pozitia dorita (inchisa, deschisa, deschisa partial)
- snurul metalic - jaluzelele fixate cu snur metalic pe lateral raman paralele cu geamul in orice moment si pot fi manevrate normal, evitand astfel uzura prematura a jaluzelei datorita inertiei precum si eliminarea efectului de "ramanere in urma a jaluzelei"

DIMENSIUNI ADMISE)*

maxim : (L x H) 3.00 x 3.00 m

minim : (L x H) 0.30 x 0.10 m

)* pentru alte valori va rugam sa ne contactati

CULOARE

- cornisa superioara si inferioara: albe
- snur de actionare, scarita: albe
- lamelele: 80 culori si nuante

MODUL DE ACTIONARE

- actionarea este laterala iar blocarea jaluzelei este dependenta de snur

OPTIONAL

- varianta BLACK-OUT
- lamelele difera de cele obisnuite printr-o constructie speciala obtinandu-se "un intuneric mai bun"

INSTALARE

- pe perete sau tamplarie, in console in plan vertical (vezi anexa tehnica "Masurare si instalare ")

FIXARE

- pe lateral cu ATA sau snur metalic
- la baza cu PINTENI (vezi anexa tehnica " Fixarea jaluzelelor orizontale ")

ALTE DETALII TEHNICE :

Spatiu ocupat de 1,00 m de jaluzea pe inaltime este de 45 mm.

In cazul in care nu exista alte precizari in comanda Htija/snur actionare ~ 1/2 din Hjaluzea.